



DECLARACIÓ DE PRESTACIONS

Nº: BLOCS - Bloc 30 x 20 x 40



PREFABRICATS TORRE-FOIX, S.L. www.torre-foix.com

PRODUCTE: Bloc de formigó d'àrids densos 400 x 200 x 300, categoria II

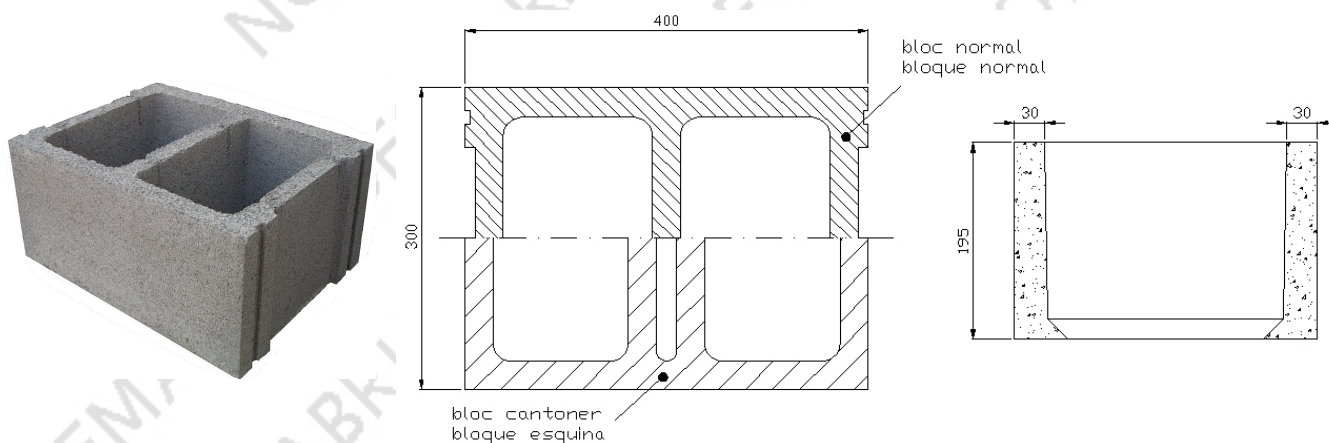
NOM COMERCIAL: Bloc 30 x 20 x 40

ÚS PREVIST: Divisions, envans, tancaments façanes no estructurals per edificis industrials i vivendes residencials.

NORMES DE REFERÈNCIA: UNE 771-3:2011, UNE 772-13:2001, CTE-DB SE-F.

DIMENSIONS

	Longitud	Amplada	Altura
Nominals (mm) :	400	300	200
Reals (mm) :	400	300	190
Toleràncies (mm): categoria D1	+3, -5	+3, -5	+3, -5
Espessor mínim de paret (mm) :	30		



ALTRES CARACTERÍSTIQUES

Pes bloc / palet	19,9 Kg/unitat	1015 Kg/palet
Unitats palet / Unitats per m²	50 / 12,5	
Embalatge	Palet de 1200 x 1000 amb 2 fleixos	
Configuració embalatge	40 peces normals + 10 peces cantoneres	

Bloc de formigó d'àrids densos per tancaments amb bona adherència al revestiment. El bloc es considera apte per al seu ús 10 dies després de la seva fabricació. Producte reciclable com a àrid.

Instruccions : Per un bon ús del producte, es col·locarà de forma que les parets i les cavitats del bloc quedin en vertical i la part semi oberta a la part superior. Per unir els blocs es recomana posar morter M-80 entre les peces.

Seguretat : Per manipular el producte es recomana utilitzar guants i botes de seguretat. En cas de tallar el bloc de formigó es recomana utilitzar guants, botes de seguretat, ulleres de protecció i mascareta antipols.



DECLARACIÓ DE PRESTACIONS

Nº: BLOCS - Bloc 30 x 20 x 40



PROPIETATS FÍSQUES, MECÀNIQUES I TÈRMIQUES

Resistència a compressió (Perpendicular a la superfície de suport)	Declarat com a categoria II		
	Resistència normalitzada $6,9 \text{ N/mm}^2 > 5 \text{ N/mm}^2$ (segons CTE, SE-F)		
	Resistència mitja $5,2 \text{ N/mm}^2$		
Resistència a tallant	0,15 N/mm^2 per morters de us corrent i lleuger		
	0,30 N/mm^2 morters per juntes i capes fines		
Fletxa màxima al pla de les cares	0,16 %		
Densitat real	2130 Kg/m^3		
Conductivitat tèrmica	1,30 W/mK		
Reacció al foc	Euro Classe A1		
Naturalesa del àrid	Calcari		
Resistència al foc	REI – 180 (Segons CTE DB-SI)		
Absorció d'aigua per capil·laritat	9,10 $\text{g/m}^2\cdot\text{s}$	Durabilitat al gel / desglaç	N.P.D.
Substàncies perilloses	N.P.D.	Estabilitat dimensional	N.A.

N.A. : No aplica / N.P.D. : Prestació no determinada

El fabricant Prefabricats Torre-Foix,s.l. amb NIF B 58604430 a dia _____ autoritza l'ús de la declaració de prestacions del producte bloc 30 x 20 x 40 per a una quantitat de blocs de _____ a l'empresa :

Empresa distribuïdora NIF

En referència a l'obra :

Client

Adreça : CP.

Tècnic director:

Certifica: que ha subministrat aquest element de materials de construcció i que la persona o empresa responsable de utilitzar el producte, ha seguit les especificacions que es detallen en la següent declaració de prestacions per al seu correcte ús.

Firma i segell empresa

Adreça Fiscal: Ctra./Pontons s/n 08737 Torrelles de Foix (Barcelona)

Planta de fabricació: C/A Parcel·la B1 Pol. Ind. Bràfim-Alió 43813 Alió (Tarragona) Tel.977 08 09 62 Fax.977 62 07 37

Setembre 2021

Pàgina 2 / 2